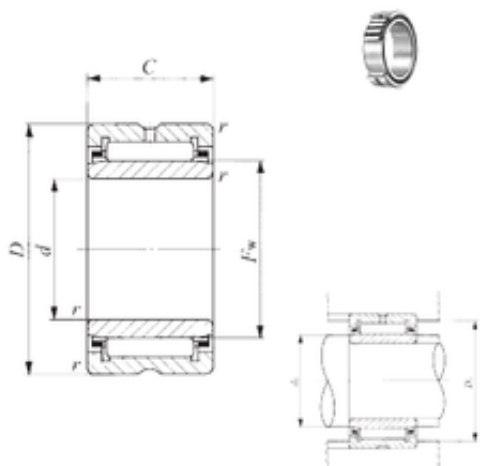




BEARING-SINGAPORE (PTE)LTD.



50 mm x 72 mm x 22 mm IKO NA 4910 needle roller bearings

Bearing No. NA 4910

Dimensione	50x72x22 mm
Marchio	IKO
Diametro del foro	50 mm
Diametro esterno	72 mm
Larghezza	22 mm
d	50 mm
Fw	58 mm
D	72 mm
B	22 mm
C	22 mm
r min.	0,6 mm
da min.	54 mm
da max	57 mm
Da max.	68 mm
S	0,5 mm
Peso	0,295 Kg
Carico dinamico di base (C)	46,2 kN
Carico statico di base (C0)	82,1 kN

NA 4910 Bearing 2D drawings and 3D CAD models